

Tolleranze per dimensioni lineari ed angolari prive di indicazione di tolleranza specifiche come da Tab. UNI EN 22768-1 - Classe di tolleranza Media.
Tolerance for linear and angular dimensions without individual tolerance indications as for standard sheet UNI EN 22768-1 - Tolerance class m.

Tolleranze geometriche per elementi privi di indicazione di tolleranza specifiche come da Tab. UNI EN 22768-2 - Classe di tolleranza K.
Geometrical tolerance for features without individual tolerance indications as for standard sheet UNI EN 22768-2 - Tolerance class K.

Revision / Modification:

Tolleranze generali per fori H13 UNI EN ISO 286-1
Holes general tolerance H13 UNI EN ISO 286-1

Tolleranze generali per alberi h13 UNI EN ISO 286-1
Shafts general tolerance h13 UNI EN ISO 286-1

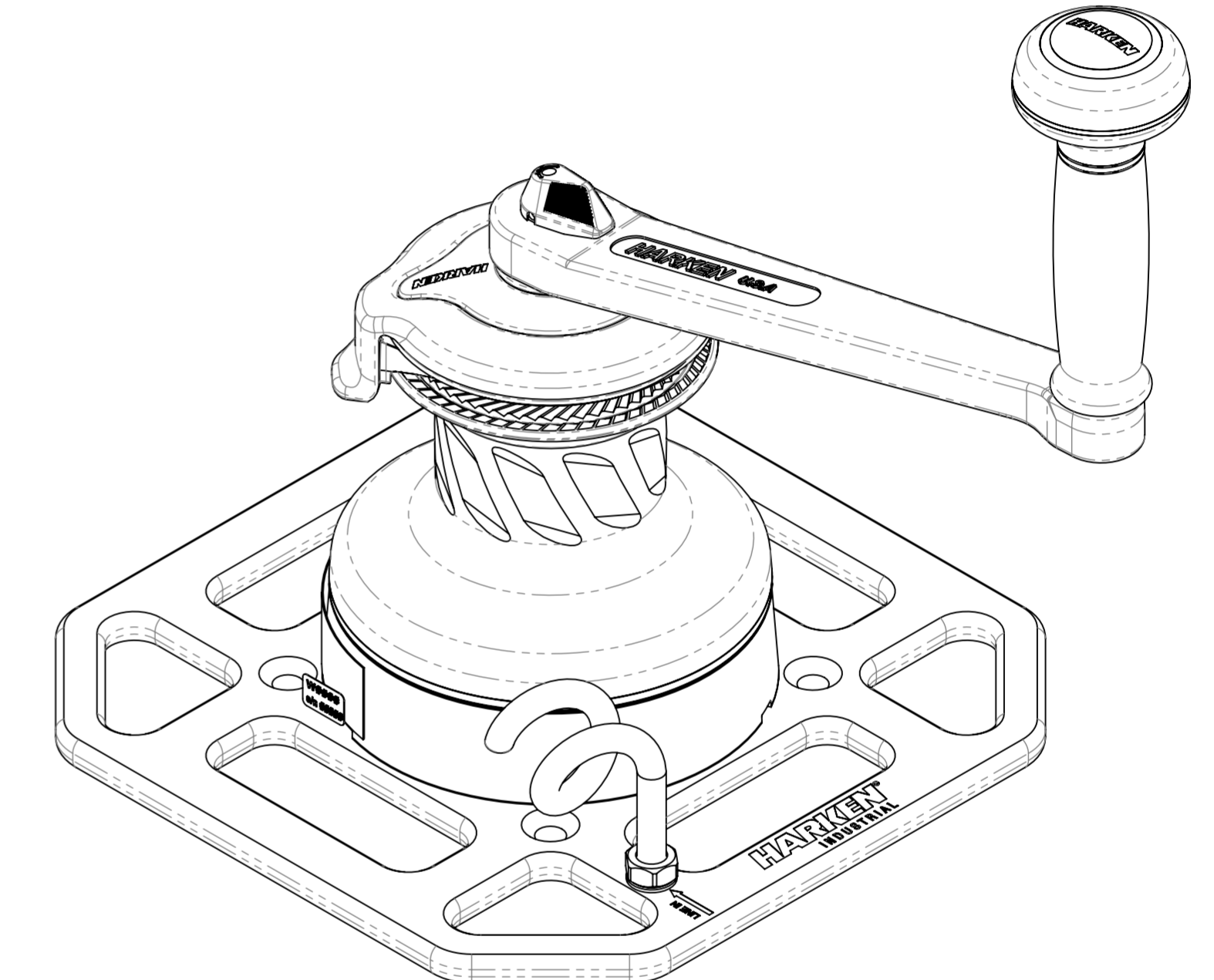
Smussi non quotati 0.2 x 45°
All unmarked chamfers 0.2 x 45°

Raggi non quotati 0.5
All unmarked radii 0.5

Rompere spigoli vivi
Remove all sharp corners

Tutte le quote si riferiscono prima di eventuali trattamenti superficiali
All dimensions refer to the moment previous to surface treatments

Riferimento a specifiche Harken
Harken standard dependence



POS.	QTY.	Code	Description	Material	Weight (g)
1	1	A96885400	Plate assembly		
2	1	A97419000	Assy Traction Winch 500		
3	1	S 41876 00 63	Winch Serial Number Sticker	PLASTICA GENERICA	0.08
4	1	F83528400	Handle B10ASG	...	76135

Including the following codes not represented:

QTY.	Code	Description
1	S741970020EN	User manual INTW500
1	S702220097	Adhesive protection

La HARKEN SPA è proprietaria esclusiva di questo disegno e di tutte le informazioni in esso contenute. A norma di legge è vietata la riproduzione senza autorizzazione scritta rilasciata dalla HARKEN SPA.
HARKEN SPA is the sole owner of this drawing and of all included information. According to law it is forbidden to reproduce this drawing without a written authorization issued by HARKEN SPA.

Note	Sheet format	Mass [g]	Surface [mm ²]
...	ISO A2		
Material	Finish	Scale	
		1:2	
Description	Modelled	Drawn	Checked
Traction Winch 500 INTW500	Baselli	Baselli	Cazzaro
Traction Winch 500 INTW500	Date	Date	Date
	09/09/2021	09/09/2021	09/09/2021
Filename	Code	Rev.	Mod.
HARKEN 874190	F87419000	0	